

Construction:

Ultra hygienic non-convoluted PTFE (polytetrafluorethylene) liner with stainless steel helix. The hose has exceptionally good vacuum- and kink resistance properties for extreme performance.

Smooth→Flow®-S should be specified for applications where Ultra hygienic non-convoluted hose and high flexibility are imperative, e.g. Food, Bio, Pharmaceutical and Cosmetic industry.

Only available in complete hose assembly form.

Construction:

Gaine PTFE (polytétrafluoréthylène) ultra pure, avec spire en inox. Cette flexible porte une haute résistance exceptionnelle au vide et à l'écrasement.

Smooth→Flow®-S devrais être spécifié pour des applications ou l'intérieur non convoluté et l'haute flexibilité est impérative, pour particulièrement l'industrie Alimentaire, Agro alimentaire, Pharmaceutique et Cosmétique.

Konstruktion:

Nicht gewellter PTFE (Polytetrafluorethylen) Glattschlauch, Edelstahl Spiral. Dieser Schlauch hat eine sehr hohe Vakuum- und Knickfestigkeit.

Smooth→Flow®-S wird verwendet für Anwendungen wo wirklich ein Glattschlauch und Ultra hohe Flexibilität benötigt wird wie Lebensmitteln, Pharmaceutica, Bio und Kosmetische Industrie.

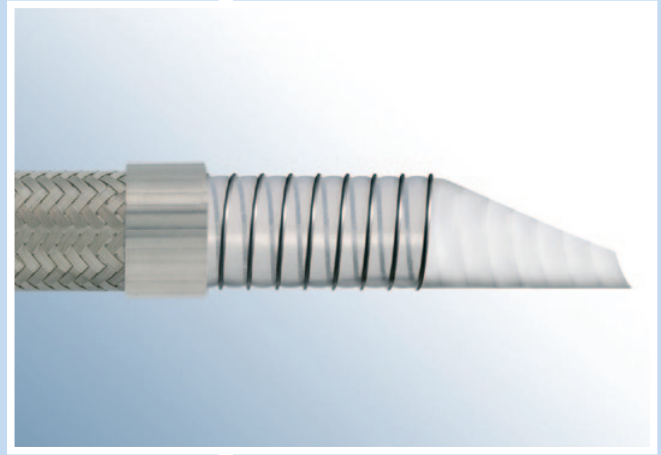
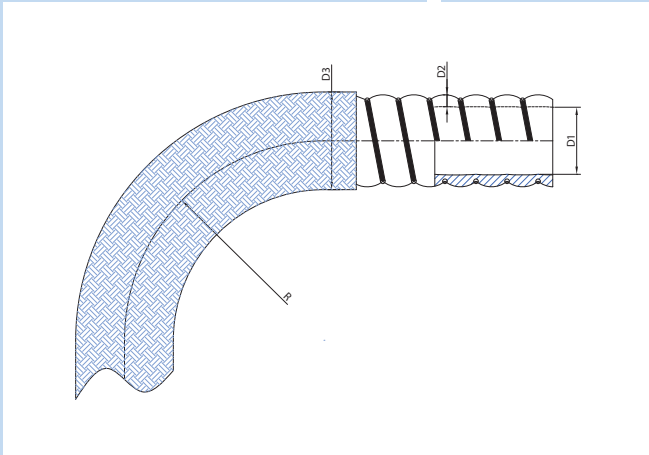
Size	D1	D2	D3	R	WP	BP	Weight gr/m		
	min.	min.	min.		Bar 20°C				
1/2"	11,50	1,25	16,20	38,00	7	28	150		
5/8"	15,50	1,25	20,20	42,00	5	20	180		
3/4"	20,00	1,00	23,20	50,00	5	20	200		
1"	22,80	1,00	26,00	70,00	5	20	360		
1 1/4"	30,50	1,50	35,70	85,00	5	20	450		
1 1/2"	36,50	1,50	42,50	100,00	5	20	660		
2"	48,50	1,65	55,10	140,00	5	20	950		

TEMP. -70 °C +260 °C

Other materials on request.
We reserve the right to alter the specifications without notice.

Autres matières sur demande.
Nous nous réservons le droit de changer ces informations sans préavis.

Abweichende Werkstoffe auf Anfrage.
Wir behalten uns das Recht vor, Änderungen ohne vorherige Mitteilung durchzuführen.



Construction:

Ultra hygienic non-convoluted PTFE (polytetrafluoroethylene) liner with stainless steel helix and a AISI 304 high tensile, stainless steel braid. The hose has exceptionally good vacuum- and kink resistance properties for extreme performance.

Smooth→Flow® should be specified for applications where Ultra hygienic non-convoluted hose and high flexibility are imperative, e.g. Food, Bio, Pharmaceutical and Cosmetic industry.

Only available in complete hose assembly form.

Construction:

Gaine PTFE (polytétrafluoréthylène) ultra-pure, avec spire en inox et une tresse de haute ténacité en inox AISI 304. Cette flexible porte une haute résistance exceptionnelle au vide et à l'écrasement.

Smooth→Flow® devrais être spécifié pour des applications où l'intérieur non convoluté et l'haute flexibilité est impérative, pour particulièrement l'industrie Alimentaire, Agro alimentaire, Pharmaceutique et Cosmétique.

Assemblage uniquement par le fabricant.

Konstruktion:

Nicht gewellter PTFE (Polytetrafluorethylen) Glattschlauch, Edelstahl Spiral und Edelstahl - Geflecht (AISI 304) mit hoher Zugfestigkeit. Dieser Schlauch hat eine sehr hohe Vakuum- und Knickfestigkeit.

Smooth→Flow® wird verwendet für Anwendungen wo wirklich ein Glattschlauch und Ultra hohe Flexibilität benötigt wird wie Lebensmitteln, Pharmazeutika, Bio und Kosmetische Industrie.

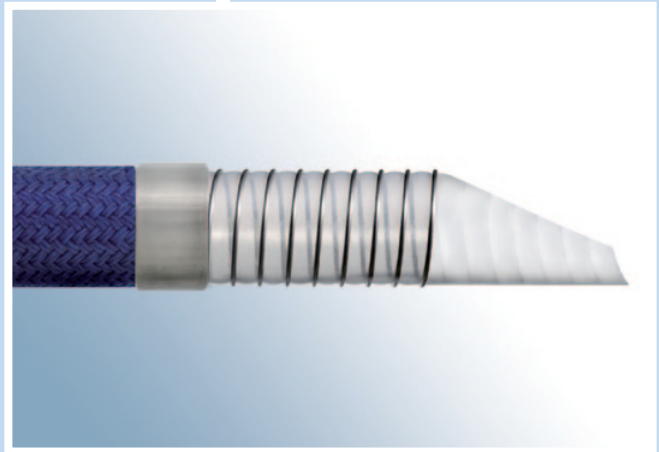
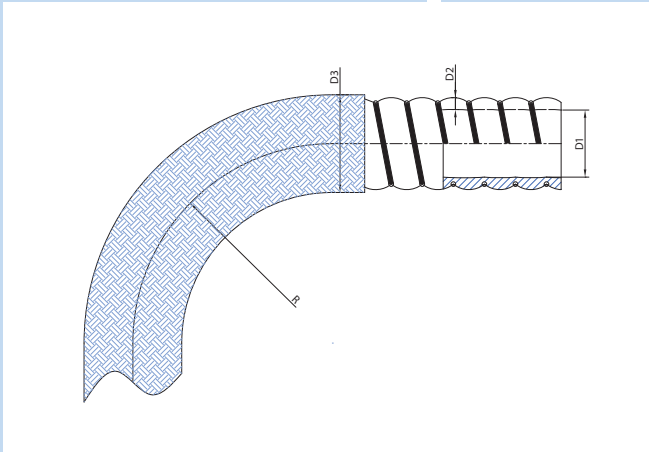
Montage nur durch Hersteller.

Size	D1	D2	D3	R	WP	BP	Weight	REF
	average	min.	average		mm	Bar 20°C		
1/2"	11,5	1,25	15,8	38	50	250	290	TAWFSB1012
5/8"	15,5	1,25	20,5	42	50	250	360	
3/4"	18,5	1	23,6	50	60	290	430	TAWFSB1020
1"	22,8	1	27,7	70	40	210	650	TAWFSB1025
1 1/4"	30,5	1,5	36,8	85	45	210	750	
1 1/2"	36,5	1,5	43,1	100	40	175	800	
2"	48,5	1,65	55,2	140	25	135	950	

Other materials on request.
We reserve the right to alter the specifications without notice.

Autres matières sur demande.
Nous nous réservons le droit de changer ces informations sans préavis.

Abweichende Werkstoffe auf Anfrage.
Wir behalten uns das Recht vor, Änderungen ohne vorherige Mitteilung durchzuführen.



Construction:

Ultra hygienic non-convoluted PTFE (polytetrafluorethylene) liner with stainless steel helix and a polypropylene braid. The hose has exceptionally good vacuum- and kink resistance properties for extreme performance.

Smooth→Flow® should be specified for applications where Ultra hygienic non-convoluted hose and high flexibility are imperative, e.g. Food, Bio, Pharmaceutical and Cosmetic industry.

Only available in complete hose assembly form.

Construction:

Gaine PTFE (polytétrafluoréthylène) ultra-pure, avec spire en inox et tresse en polypropylène. Cette flexible porte une haute résistance exceptionnelle au vide et à l'écrasement.

Smooth→Flow® devrait être spécifié pour des applications où l'intérieur non convoluté et l'haute flexibilité est impérative, pour particulièrement l'industrie Alimentaire, Agro alimentaire, Pharmaceutique et Cosmétique.

Assemblage uniquement par le fabricant

Konstruktion:

Nicht gewellter PTFE (Polytetrafluorethylen) Glattschlauch, Edelstahl Spiral und Polypropylen Geflecht. Dieser Schlauch hat eine sehr hohe Vakuum- und Knickfestigkeit.

Smooth→Flow® wird verwendet für Anwendungen wo wirklich ein Glattschlauch und Ultra hohe Flexibilität benötigt wird wie Lebensmitteln, Pharmazeutika, Bio und Kosmetische Industrie.

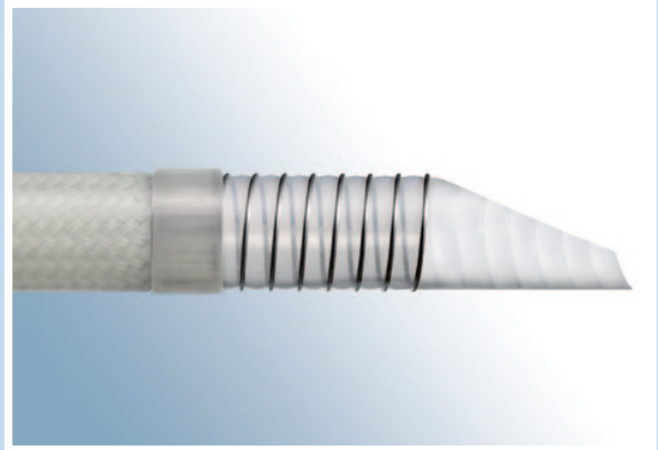
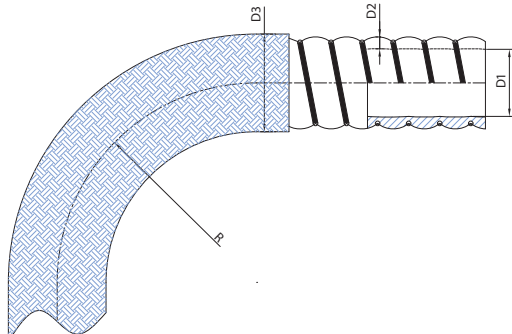
Montage nur durch Hersteller.

Size	D1	D2	D3	R	WP	BP	Weight	
	min.	min.	min.		mm	Bar 20°C		
1/2"	11,50	1,25	21,60	38	10	40	232	
5/8"	15,50	1,25	25,40	42	10	40	288	
3/4"	20,00	1	29,60	50	10	40	344	
1"	22,80	1	32,60	70	10	40	522	
1 1/4"	30,50	1,5	41,30	85	10	40	600	
1 1/2"	36,50	1,5	48,70	100	10	40	640	
2"	48,50	1,65	61,20	140	10	40	760	

Other materials on request.
We reserve the right to alter the specifications without notice.

Autres matières sur demande.
Nous nous réservons le droit de changer ces informations sans préavis.

Abweichende Werkstoffe auf Anfrage.
Wir behalten uns das Recht vor, Änderungen ohne vorherige Mitteilung durchzuführen.



Construction:

Ultra hygienic non-convoluted PTFE (polytetrafluoroethylene) liner with stainless steel helix and a PVDF braid. The hose has exceptionally good vacuum- and kink resistance properties for extreme performance.

Smooth→Flow® should be specified for applications where Ultra hygienic non-convoluted hose and high flexibility are imperative, e.g. Food, Bio, Pharmaceutical and Cosmetic industry.

Only available in complete hose assembly form.

Construction:

Gaine PTFE (polytétrafluoréthylène) ultra-pure, avec spire en inox et tresse en PVDF. Cette flexible porte une haute résistance exceptionnelle au vide et à l'écrasement.

Smooth→Flow® devrait être spécifié pour des applications où l'intérieur non convoluté et l'haute flexibilité est impérative, particulièrement l'industrie Alimentaire, Agro alimentaire, Pharmaceutique et Cosmétique.

Assemblage uniquement par le fabricant

Konstruktion:

Nicht gewellter PTFE (Polytetrafluorethylen) Glattschlauch, Edelstahl Spiral und PVDF Geflecht. Dieser Schlauch hat eine sehr hohe Vakuum- und Knickfestigkeit.

Smooth→Flow® wird verwendet für Anwendungen wo wirklich ein Glattschlauch und Ultra hohe Flexibilität benötigt wird wie Lebensmitteln, Pharmazeutika, Bio und Kosmetische Industrie.

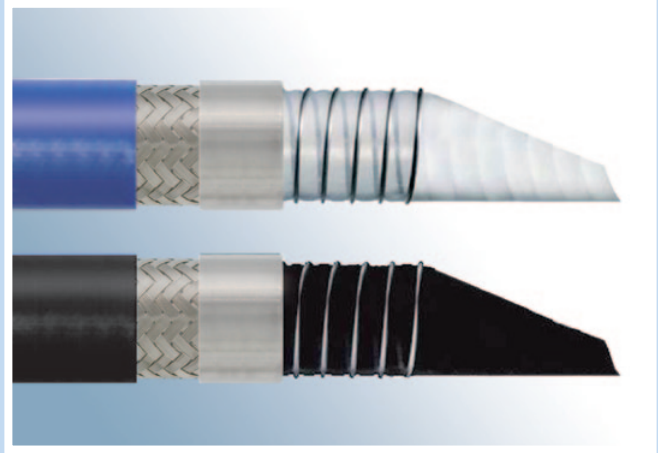
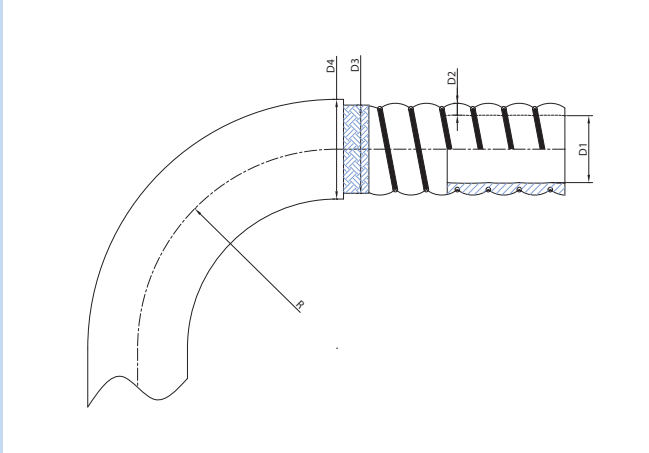
Montage nur durch Hersteller.

Size	D1	D2	D3	R	WP	BP	Weight	
	min.	min.	min.		mm	Bar 20°C		
1/2"	11,50	1,25	21,60	38	10	40	232	
5/8"	15,50	1,25	25,40	42	10	40	288	
3/4"	20,00	1	29,60	50	10	40	344	
1"	22,80	1	32,60	70	10	40	522	
1 1/4"	30,50	1,5	41,30	85	10	40	600	
1 1/2"	36,50	1,5	48,70	100	10	40	640	
2"	48,50	1,65	61,20	140	10	40	760	

Other materials on request.
We reserve the right to alter the specifications without notice.

Autres matières sur demande.
Nous nous réservons le droit de changer ces informations sans préavis.

Abweichende Werkstoffe auf Anfrage.
Wir behalten uns das Recht vor, Änderungen ohne vorherige Mitteilung durchzuführen.



Construction:

Ultra hygienic non-convoluted PTFE (polytetrafluoroethylene) liner with stainless steel helix and a AISI 304 high tensile, stainless steel braid. The hose has exceptionally good vacuum- and kink resistance properties for extreme performance.

Smooth→Flow® should be specified for applications where Ultra hygienic non-convoluted hose and high flexibility are imperative, e.g. Food, Bio, Pharmaceutical and Cosmetic industry.

Only available in complete hose assembly form.

Construction:

Gaine PTFE (polytétrafluoréthylène) ultra-pure, avec spire en inox et une tresse de haute ténacité en inox AISI 304. Cette flexible porte une haute résistance exceptionnelle au vide et à l'écrasement.

Smooth→Flow® devrais être spécifié pour des applications où l'intérieur non convoluted et l'haute flexibilité est impérative, pour particulièrement l'industrie Alimentaire, Agro alimentaire, Pharmaceutique et Cosmétique.

Assemblage uniquement par le fabricant.

Konstruktion:

Nicht gewellter PTFE (Polytetrafluorethylen) Glattschlauch, Edelstahl Spiral und Edelstahl - Geflecht (AISI 304) mit hoher Zugfestigkeit. Dieser Schlauch hat eine sehr hohe Vakuum- und Knickfestigkeit.

Smooth→Flow® wird verwendet für Anwendungen wo wirklich ein Glattschlauch und Ultra hohe Flexibilität benötigt wird wie Lebensmitteln, Pharmazeutika, Bio und Kosmetische Industrie.

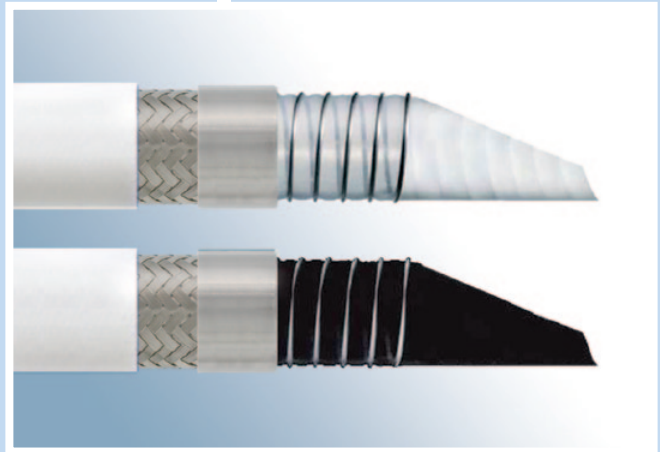
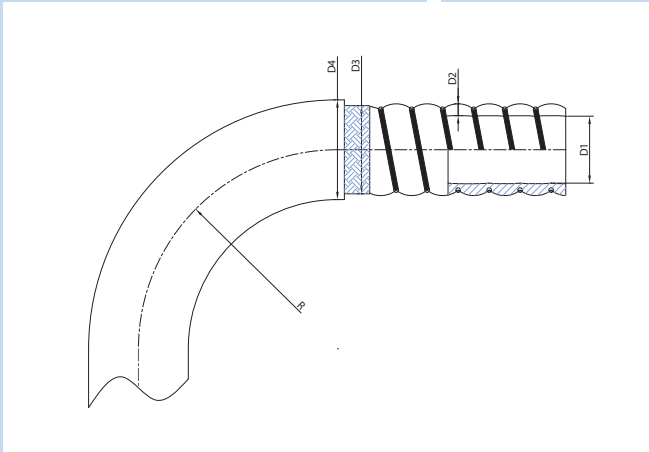
Montage nur durch Hersteller.

Size	D1	D2 min.	D3		R mm	WP BP		Lmax m
	average		min.	max.		Bar 20°C		
1/2"	11,5	1,25	20,8	22,8	60	50	250	0
5/8"	15,5	1,25	25,5	27,5	65	50	250	0
3/4"	18,5	1	28,6	30,6	80	60	290	0
1"	22,8	1	32,7	34,7	120	40	210	0
1 1/4"	30,5	1,5	41,8	43,8	155	45	210	0
1 1/2"	36,5	1,5	48,1	50,1	200	40	175	0
2"	48,5	1,65	60,2	62,2	250	25	135	0

Other materials on request.
We reserve the right to alter the specifications without notice.

Autres matières sur demande.
Nous nous réservons le droit de changer ces informations sans préavis.

Abweichende Werkstoffe auf Anfrage.
Wir behalten uns das Recht vor, Änderungen ohne vorherige Mitteilung durchzuführen.



Construction:

Ultra hygienic non-convoluted PTFE (polytetrafluorethylene) liner with stainless steel helix with an outer cover of vulcanized Silicone high tensile stainless steel braid, which ensures a high flexibility and easy cleanability. The hose has exceptionally good vacuum- and kink resistance properties for extreme performance.

Smooth→Flow® should be specified for applications where Ultra hygienic non-convoluted hose and high flexibility are imperative. The Silicone vulcanized stainless steel braid ensures a high flexibility and easy cleanability. Making it ideal for Food, Bio, Pharmaceutical and Cosmetic industry.

Only available in complete hose assembly form.

Construction:

Gaine PTFE (polytétrafluoréthylène) ultra-pure, avec spire en inox et une tresse de haute ténacité en inox AISI 304. Cette flexible porte une haute résistance exceptionnelle au vide et à l'écrasement.

Smooth→Flow® devrais être spécifié pour des applications où l'intérieur non convoluto et l'haute flexibilité est impérative, pour particulièrement dans l'industrie Alimentaire, Agro-alimentaire, Pharmaceutique et Cosmétique Silicone est blanche, conforme FDA.

Assemblage uniquement par le fabricant.

Konstruktion:

Nicht gewellter PTFE (Polytetrafluorethylen) Glattschlauch, Edelstahl Spiral und Silikon vulkanisiert Edelstahl Geflecht mit hoher Zugfestigkeit. Dieser Schlauch hat eine sehr hohe Vakuum- und Knickfestigkeit.

Smooth→Flow® wird verwendet für Anwendungen wo wirklich ein Glattschlauch und Ultra hohe Flexibilität benötigt wird Und für Anwendungen wobei die leichte Reinigung der Oberfläche besonders wichtig sind. Wie Lebensmittel, Bio, Pharmazeutika, und Kosmetische Industrie. Die Silikon Decke ist Weiß, nach FDA.

Montage nur durch Hersteller.

Size	D1	D2 min.	D3		R mm	WP	BP	Lmax m	Weight gr/m
	average		min.	max.					
1/2"	11,5	1,25	20,8	22,8	60	50	250	0	400
5/8"	15,5	1,25	25,5	27,5	65	50	250	0	640
3/4"	18,5	1	28,6	30,6	80	60	290	0	900
1"	22,8	1	32,7	34,7	120	40	210	0	1000
1 1/4"	30,5	1,5	41,8	43,8	155	45	210	0	1500
1 1/2"	36,5	1,5	48,1	50,1	200	40	175	0	1750
2"	48,5	1,65	60,2	62,2	250	25	135	0	2650

Other materials on request.
We reserve the right to alter the specifications without notice.

Autres matières sur demande.
Nous nous réservons le droit de changer ces informations sans préavis.

Abweichende Werkstoffe auf Anfrage.
Wir behalten uns das Recht vor, Änderungen ohne vorherige Mitteilung durchzuführen.