

COUPLEUR SEC EPSILON

- ✓ **Sécurise la manipulation des produits dangereux, agressifs**
- ✓ **Passage intégral**
- ✓ **Connexion facile, rapide et alignement parfait**
- ✓ **Élimine toute possibilité de désaccouplement lors du transfert**
- ✓ **Respect de l'environnement en évitant les égouttures des produits dangereux, onéreux et difficiles à nettoyer**
- ✓ **Maintenance aisée**
- ✓ **Coupleur équipé d'un joint tournant pour faciliter la manipulation d'un flexible**
- ✓ **Idéal sur produits visqueux, chargés et applications liquides ou gaz**
- ✓ **Possibilité de raccorder ou désaccoupler les tuyauteries sous pression**
- ✓ **Les coupleurs peuvent être dédiés à une application spécifique par détrompeur**



- **MATÉRIAUX :**

Acier Inoxydable 316

Hastelloy C276

- **JOINTS**

TFM, TEFLON, PFA

- **CONNEXIONS :**

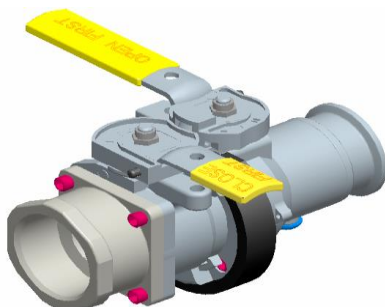
BSP, NPT, à souder, bride DIN / ANSI, Clamp
Du 3/4" au 3"

- **PRESSIION MAXI DE FONCTIONNEMENT :**

20 à 30 bars

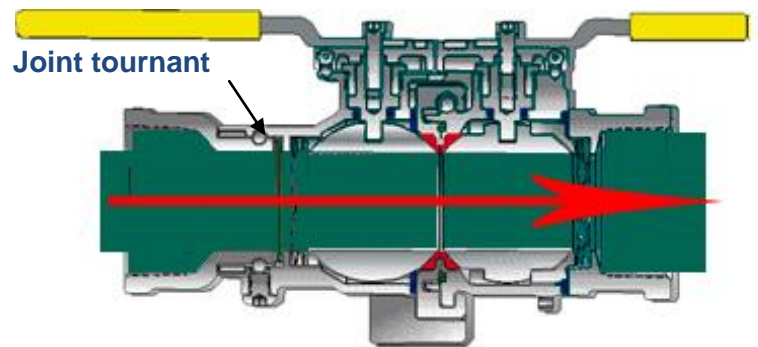
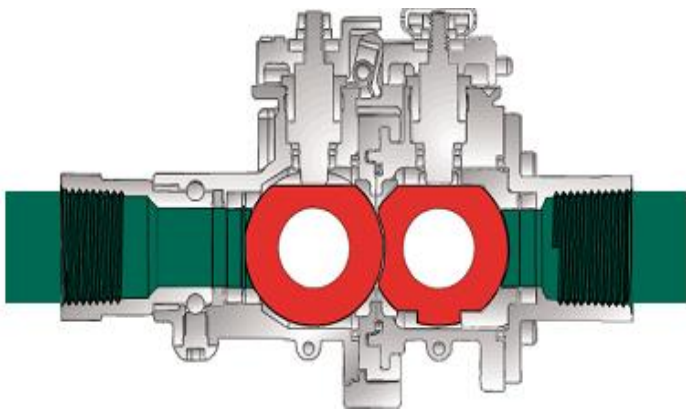
- **TEMPÉRATURE :**

De - 40 à + 120/140°C (selon nature des joints)



- Impossibilité de désaccoupler en position d'ouverture
- Sécurise le transfert de fluide pour les opérateurs et évite les erreurs de manipulations.

- Passage intégrale – Pas de perte de charge
- Evite les égouttures.



PASSAGE INTÉGRAL

