**Construction:**

A helically convoluted PTFE (polytetrafluorethylene) pressure hose, medium wall, giving good flexibility, kink, and vacuum resistance.

**Fittings:**

Hose fittings with PTFE tail  
Hose fittings with Hydraulic tail  
Industrial fittings  
Industrial fittings with PTFE lining

Convo→Flow<sup>®</sup>-M can be fitted with crimped fittings or with cuffed ends for low pressure applications. if required the PTFE can be tafted or flared over the fitting giving a continues lining.

**Construction:**

Tube PTFE (polytétrafluoréthylène) avec convolution hélicoïdale, basse pression, avec une bonne flexibilité, paroi médium, résistant à l'écrasement et au vide.

**Raccords:**

Raccords cannelés pour PTFE.  
Raccords cannelés type hydraulique.  
Raccords industriels.  
Raccords industriels revêtus PTFE.

Convo→Flow<sup>®</sup>-M peut-être assemblé à des raccords sertis avec ou sans revêtement PTFE pour des applications basse pression.

**Konstruktion:**

Spiralgewellter PTFE (Polytetrafluorethylen) Schlauch, Niederdruck, mit hoher Flexibilität, mittlere Wandstärke, knick- und vakuumfest.

**Kupplungen:**

Armaturen mit Stutzen für PTFE-Schläuche.  
Armaturen mit Hydraulikstutzen.  
Industriekupplungen.  
PTFE -beschichtete Industriekupplungen.

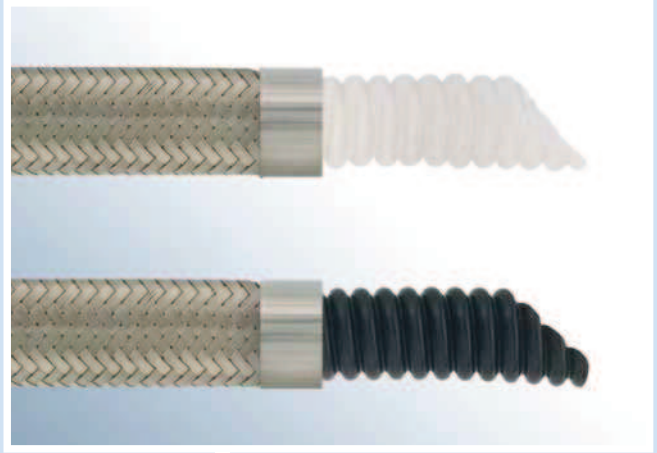
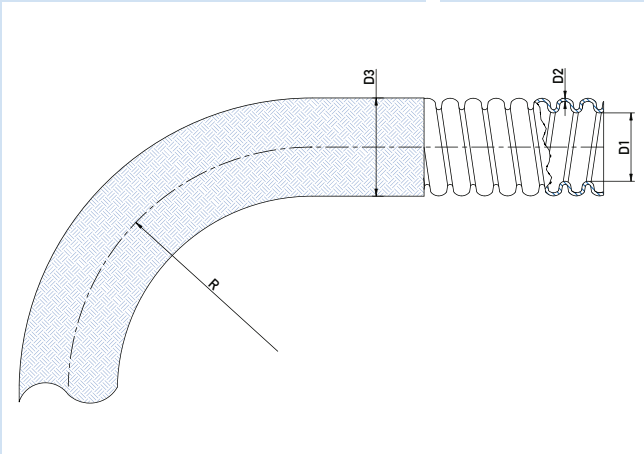
Convo→Flow<sup>®</sup>-M kann mit Pressarmaturen oder - bei Niederdruckbetrieb - spiralfreien glatten Muffen verwendet werden. Falls gewünscht, kann die Armatur PTFE -beschichtet werden, um einen glatten Durchgang zu erreichen.

Size	D1		D2	D3		R	WP	BP	Vacuum	Lmax	Weight	
	min.	max.		min.	max.		mm	Bar 20°C				
1/4"	5.5	6.9	0.75	9.9	11.5	25	4.0	14.0	744	80	47	
3/8"	8.5	10.5	0.65	13.2	14.7	25	4.0	14.0	744	76	58	
1/2"	11.6	13.6	0.75	16.4	18.2	50	4.0	14.0	887	74	72	
5/8"	15.1	16.4	0.80	21.2	23.2	65	3.0	11.0	887	53	97	
3/4"	19.5	20.5	1.00	26.6	29.4	55	3.0	11.0	887	40	142	
1"	24.5	25.5	1.00	32.2	36.2	85	3.0	10.0	887	30	194	
1 1/4"	31.5	32.5	1.00	39.9	44.1	100	2.5	9.0	887	22	258	
1 1/2"	36.5	37.5	1.50	44.6	49.4	120	2.5	9.0	887	50	377	
1 3/4"	44.5	45.5	1.50	53.2	58.8	135	2.0	8.0	887	45	455	
2"	49.5	50.5	1.65	57.9	64.1	165	2.0	8.0	887	40	522	
2 1/2"	62.5	63.5	1.60	77.9	86.1	230	1.5	6.0	887	30	654	
3"	73.5	74.5	1.60	87.4	96.6	260	1.3	5.0	887	22	765	
4"	94.5	99.5	1.82	118.1	124.5	300	1.0	4.5	887	14	1310	
5"	128.0	132.0	2.20	144.0	154.0	450	1.0	4.5	554	12	3300	
6"	150.0	154.0	2.50	176.0	185.0	520	1.0	4.0	554	12	3600	

Other materials on request.  
We reserve the right to alter  
the specifications without notice.

Autres matières sur demande.  
Nous nous réservons le droit de changer  
ces informations sans préavis.

Abweichende Werkstoffe auf Anfrage.  
Wir behalten uns das Recht vor,  
Änderungen ohne vorherige Mitteilung durchzuführen.

**Construction:**

A helically convoluted PTFE (polytetrafluorethylene) inner tube, medium wall, with an outer cover of AISI304 high tensile stainless steel braid.

**Fittings:**

Hose fittings with PTFE tail  
Hose fittings with Hydraulic tail  
Industrial fittings  
Industrial fittings with PTFE lining

**Typical applications:**

Convo→Flow®-M/B1 should be specified when pressures or vacuum are applied. Recommended on all tafted flange assemblies.

**Construction:**

Tube PTFE (polytétrafluoréthylène) avec convolution hélicoïdale, paroi médium, avec tresse inox, haute ténacité, suivant AISI 304.

**Applications:**

Convo→Flow®-M/B1 est utilisé pour des applications de pression et de faible vide. Il est recommandé pour toutes assemblages avec raccords revêtus.

**Raccords:**

Raccords cannelés pour PTFE.  
Raccords cannelés type hydraulique.  
Raccords industriels.  
Raccords industriels revêtus PTFE.  
Convo→Flow®-M/B1 peut-être assemblé à des raccords sertis, avec ou sans revêtement PTFE pour des applications basse pression.

**Konstruktion:**

Spiralgewellter PTFE (Polytetrafluorethylen) Schlauch, mittlere Wandstärke, mit Edelstahl - Geflecht aus AISI 304, mit hoher Zugfestigkeit.

**Anwendungen:**

Convo→Flow®-M/B1 wird verwendet, wenn Druck oder leichtes Vakuum vorkommen. Empfohlen, für alle ausgekleidete Flanschverbindungen.

**Kupplungen:**

Armaturen mit Stutzen für PTFE-Schläuche.  
Armaturen mit Hydraulikstutzen  
Industriekupplungen.  
Convo→Flow®-M/B1 kann mit Pressarmaturen oder - bei Niederdruckbetrieb - spiralfreien glatten Muffen verwendet werden. Falls gewünscht, kann die Armatur PTFE -beschichtet werden, um einen glatten Durchgang zu erreichen.

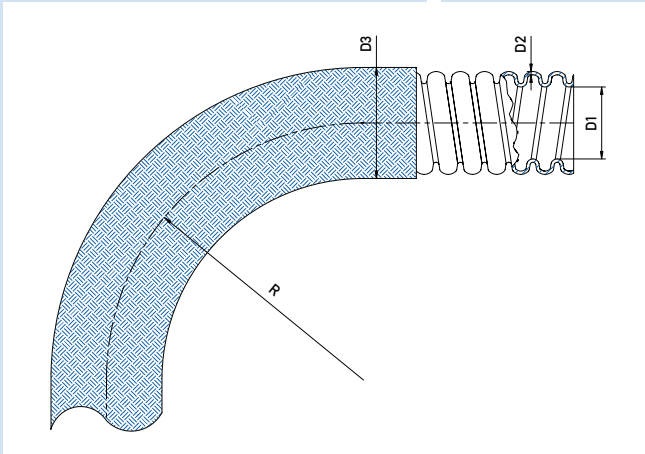
Size	D1		D2	D3		R	WP	BP	Vacuum	Lmax	Weight
	min.	max.		min.	max.		mm	Bar 20°C			
1/4"	5.5	6.9	0.75	9.90	11.50	25	35	170	744	20	80
3/8"	8.5	10.5	0.65	13.20	14.70	25	35	170	744	20	123
1/2"	11.6	13.6	0.75	12.90	14.40	25	60	300	887	20	140
5/8"	15.1	16.4	0.80	16.2	17.50	35	55	270	887	20	160
3/4"	19.5	20.5	1.00	28.6	31.4	55	60	290	887	20	390
1"	24.5	25.5	1.00	34.2	38.2	85	40	210	887	20	540
1 1/4"	31.5	32.5	1.00	41.9	46.1	100	40	210	887	20	680
1 1/2"	36.5	37.5	1.50	47.2	49.9	120	35	175	887	20	1110
1 3/4"	44.5	45.5	1.50	55.8	61.4	135	25	135	887	20	1650
2"	49.5	50.5	1.65	60.5	66.7	165	25	135	887	20	1710
2 1/2"	62.5	63.5	1.60	80.9	89.1	230	16	80	887	20	2140
3"	73.5	74.5	1.60	90.4	99.6	260	14	65	887	20	3310
4"	94.5	99.5	1.82	121.1	127.5	300	10	40	887	20	4050
5"	128.0	132.0	2.20	151.0	161.0	450	6	24	554	12	5500
6"	150.0	154.0	2.50	179.0	189.0	520	6	24	554	12	6000

TEMP. -70°C +260°C

Other materials on request.  
We reserve the right to alter  
the specifications without notice.

Autres matières sur demande.  
Nous nous réservons le droit de changer  
ces informations sans préavis.

Abweichende Werkstoffe auf Anfrage.  
Wir behalten uns das Recht vor,  
Änderungen ohne vorherige Mitteilung durchzuführen.

**Construction:**

A helically convoluted PTFE (polytetrafluorethylene) hose, heavy wall, with an outer cover of polypropylene yarn braid.

**Fittings:**

Hose fittings with PTFE tail  
Hose fittings with Hydraulic tail  
Industrial fittings  
Industrial fittings with PTFE lining

**Typical applications:**

Convo→Flow®-M/B6 should be specified when good flexibility and reduced weight are required for pressure applications.

**Construction:**

Tube PTFE (polytétrafluoréthylène) avec convolution hélicoïdale, service pression, paroi épaisse, recouvert d'une tresse polypropylène.

**Applications:**

Convo→Flow®-M/B6 est utilisé par sa flexibilité, et son poids réduit à des applications en pression.

**Raccords:**

Raccords cannelés pour PTFE.  
Raccords cannelés type hydraulique.  
Raccords industriels.  
Raccords industriels revêtus PTFE.

Convo→Flow®-M/B6 peut-être assemblé à des raccords sertis avec ou sans revêtement PTFE pour des applications basse pression.

**Konstruktion:**

Spiralgewellter PTFE (Polytetrafluorethylen) Schlauch, dicke Wandstärke, mit Polypropylen - Geflecht.

**Anwendungen:**

Convo→Flow®-M/B6 wird verwendet, wenn gute Flexibilität und niedriges Gewicht für Druckanwendungen erforderlich sind.

**Kupplungen:**

Armaturen mit Stutzen für PTFE-Schläuche.  
Armaturen mit Hydraulikstutzen.  
Industriekupplungen.

Convo→Flow®-M/B6 kann mit Pressarmaturen oder - bei Niederdruckbetrieb - spiralfreien glatten Muffen verwendet werden. Falls gewünscht, kann die Armatur PTFE -beschichtet werden, um einen glatten Durchgang zu erreichen.

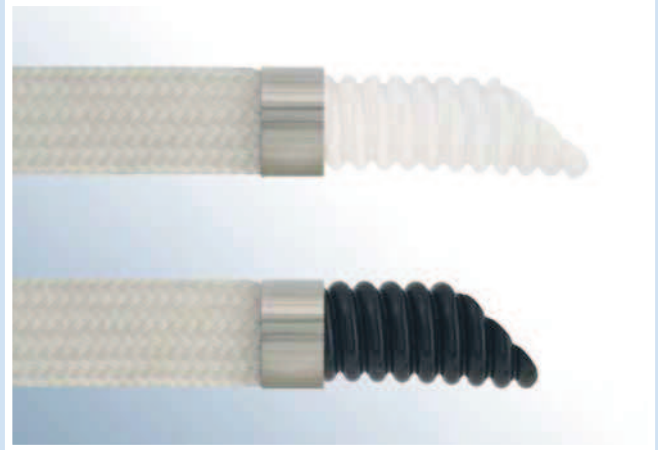
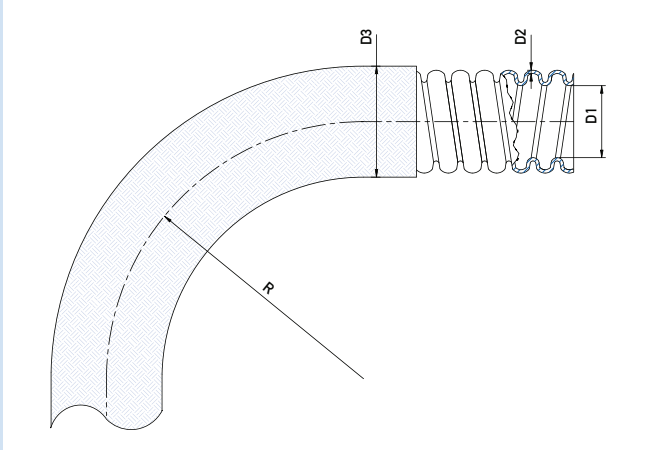
Size	D1		D2	D3		R	WP	BP	Vacuum	Lmax	Weight		
	min.	max.		mm	min.								
1/2"	11,6	13,6	0,82	21,4	23,4	50	10	40	887	20	130		
5/8"	15,1	16,4	0,88	26,3	28,2	65	10	40	887	20	240		
3/4"	19,5	20,5	1,00	31,1	33,9	55	10	40	887	20	340		
1"	24,5	25,5	1,10	36,7	40,7	85	10	40	887	20	460		
1 1/4"	31,5	32,5	1,15	44,4	48,6	100	10	40	887	20	570		
1 1/2"	36,5	37,5	1,45	49,7	52,4	120	10	40	887	20	710		
1 3/4"	44,5	45,5	1,45	58,3	63,9	135	10	40	887	20	1050		
2"	49,5	50,5	1,50	62,5	69,2	165	10	40	887	20	1150		
2 1/2"	62,5	63,5	1,60	83,4	91,6	230	7	28	887	20	2140		
3"	73,5	74,5	1,60	92,9	102,2	260	6	24	887	20	3310		

TEMP. -70 °C +90 °C

Other materials on request.  
We reserve the right to alter  
the specifications without notice.

Autres matières sur demande.  
Nous nous réservons le droit de changer  
ces informations sans préavis.

Abweichende Werkstoffe auf Anfrage.  
Wir behalten uns das Recht vor,  
Änderungen ohne vorherige Mitteilung durchzuführen.

**Construction:**

A helically convoluted PTFE (polytetrafluorethylene) hose, Medium wall, with an outer cover of PVDF yarn braid.

**Fittings:**

Hose fittings with PTFE tail  
Hose fittings with Hydraulic tail  
Industrial fittings  
Industrial fittings with PTFE lining

**Typical applications:**

Convo→Flow®-M/B9 should be specified when good flexibility and reduced weight are required for pressure applications.

**Construction:**

Tube PTFE (polytétrafluoréthylène) avec conivolution hélicoïdale, service pression, paroi épaisse, recouvert d'une tresse PVDF

**Applications:**

Convo→Flow®-M/B9 est utilisé par sa flexibilité, et son poids réduit à des applications en pression.

**Raccords:**

Raccords cannelés pour PTFE.  
Raccords cannelés type hydraulique.  
Raccords industriels.  
Raccords industriels revêtus PTFE.

Type Convo→Flow®-M/B9 peut-être assemblé à des raccords sertis avec ou sans revêtement PTFE pour des applications basse pression.

**Konstruktion:**

Spiralgewellter PTFE (Polytetrafluorethylen) Schlauch, mittlere Wandstärke, mit PVDF - Geflecht.

**Anwendungen:**

Convo→Flow®-M/B9 wird verwendet, wenn gute Flexibilität und niedriges Gewicht für Druckanwendungen erforderlich sind.

**Kupplungen:**

Armaturen mit Stutzen für PTFE-Schläuche.  
Armaturen mit Hydraulikstutzen.  
Industriekupplungen.  
PTFE -beschichtete Industriekupplungen.

Convo→Flow®-M/B9 kann mit Pressarmaturen oder - bei Niederdruckbetrieb - spiralfreien glatten Muffen verwendet werden. Falls gewünscht, kann die Armatur PTFE -beschichtet werden, um einen glatten Durchgang zu erreichen.

Size	D1		D2	D3		R	WP	BP	Vacuum	Lmax	Weight		
	min.	max.		min.	max.								
1/2"	11,6	16,9	0,82	21,4	23,4	50	10	40	887	20	130		
5/8"	15,1	16,4	0,88	26,3	28,2	65	10	40	887	20	240		
3/4"	19,5	20,5	1,00	31,1	33,9	55	10	40	887	20	340		
1"	24,5	25,5	1,10	36,7	40,7	85	10	40	887	20	460		
1 1/4"	31,5	32,5	1,15	44,4	48,6	100	10	40	887	20	570		
1 1/2"	36,5	37,5	1,45	49,7	52,4	120	10	40	887	20	710		
1 3/4"	44,5	45,5	1,45	58,3	63,9	135	10	40	887	20	1050		
2"	49,5	50,5	1,50	62,5	69,2	165	10	40	887	20	1150		
2 1/2"	62,5	63,5	1,60	83,4	91,6	230	7	28	887	20	2140		
3"	73,5	74,5	1,60	92,9	102,2	260	6	24	887	20	3310		

TEMP. -70°C +150°C

Other materials on request.  
We reserve the right to alter the specifications without notice.

Autres matières sur demande.  
Nous nous réservons le droit de changer ces informations sans préavis.

Abweichende Werkstoffe auf Anfrage.  
Wir behalten uns das Recht vor, Änderungen ohne vorherige Mitteilung durchzuführen.