

Construction:

A helically convoluted PTFE (polytetrafluorethylene) suction/pressure hose, medium wall. The external AISI 304 wire support guarantees high vacuum resistance, good flexibility and extreme kink resistance.

Fittings:

- Hose fittings with PTFE tail
- Hose fittings with Hydraulic tail
- Industrial fittings
- Industrial fittings with PTFE lining

Core→Flow® can be fitted with crimped fittings or with cuffed ends for low pressure applications. If required the PTFE can be taffed or flared over the fitting giving a continues lining.

Construction:

Tube PTFE (polytétrafluoréthylène) avec convolusion hélicoïdale, service pression où vide, paroi médium. La spire externe en inox 304 garanti un excellente résistance au vide. Bonne flexibilité et extrême résistance à l'écrasement.

Raccords:

- Raccords cannelés pour PTFE.
- Raccords cannelés type hydraulique.
- Raccords industriels.
- Raccords industriels revêtus PTFE.

Core→Flow® peut-être assemblé à des raccords sertis avec ou sans revêtement PTFE pour des applications basse pression.

Konstruktion:

Spiralgewellter PTFE (Polytetrafluorethylen) Schlauch, für Vakuumanwendungen, mittlere Wandstärke. Die externe Spirale aus Edelstahl (AISI 304) garantiert eine höhere Vakuum- und Knickfestigkeit und gute Flexibilität.

Kupplungen:

- Armaturen mit Stutzen für PTFE-Schläuche.
- Armaturen mit Hydraulikstutzen
- Industriekupplungen.
- PTFE-beschichtete Industriekupplungen.

Core→Flow® kann mit Pressarmaturen oder - bei Niederdruckbetrieb - spiralfreien glatten Muffen verwendet werden. Falls gewünscht, kann die Armatur PTFE -beschichtet werden, um einen glatten Durchgang zu erreichen.

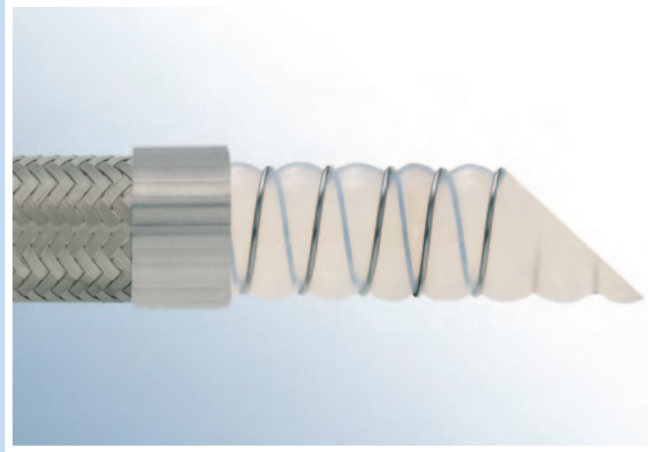
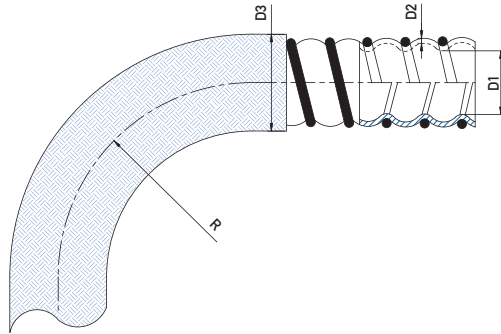
Size	D1		D2	D3		R	WP	BP	Vacuum	Lmax	Weight
	min.	max.		min.	max.						
1/2"	10	10,9	1,25	16,6	17,5	38	4	14	887	15	280
5/8"	12	12,9	1,25	19,6	20,5	46	4	14	887	15	310
3/4"	15	15,9	1,50	24,6	25,5	51	3	11	887	15	330
1"	20	20,9	1,50	29,1	30	70	3	11	887	15	590
1 1/4"	25	25,9	1,50	37,1	38	82	3	10	887	15	710
1 1/2"	32	32,9	1,50	42,1	43	100	2,5	9	887	15	1420
2"	42	42,9	1,65	56,1	57	140	2,5	9	887	15	1890

TEMP. -70°C +260°C

Other materials on request. We reserve the right to alter the specifications without notice.

Autres matières sur demande. Nous nous réservons le droit de changer ces informations sans préavis.

Abweichende Werkstoffe auf Anfrage. Wir behalten uns das Recht vor, Änderungen ohne vorherige Mitteilung durchzuführen.



Construction:

A helically convoluted PTFE (polytetrafluorethylene) suction/pressure hose, medium wall, with external vacuum wire and high tensile stainless steel braid. The hose has very good vacuum and kink resistance.

Fittings:

Hose fittings with PTFE tail
Hose fittings with Hydraulic tail
Industrial fittings
Industrial fittings with PTFE lining

Typical applications:

Core→Flow®-B1 should be specified for steam applications or when high vacuum hose applications are required. Generally excellent mechanical strength.

Construction:

Tube PTFE (polytétrafluoréthylène) avec convection hélicoïdale service vide pression, paroi médium, avec spire inox et tresse haute résistance. Ce flexible a une excellente résistance au vide et à l'écrasement.

Applications:

Core→Flow®-B1 est utilisé pour des applications vapeur ou vide profond. Bonne résistance mécanique.

Raccords:

Raccords cannelés pour PTFE.
Raccords cannelés type hydraulique.
Raccords industriels.
Raccords industriels revêtus PTFE.

Core→Flow®-B1 peut-être assemblé à des raccords sertis, avec ou sans revêtement PTFE pour des applications basse pression.

Applications typiques: Core→Flow®-B1 devrait être indiqué pour des applications de vapeur ou quand des applications élevées de conduite à dépression sont exigées. Force mécanique généralement excellente.

Konstruktion:

Spiralgewellter PTFE (Polytetrafluorethylen) Schlauch, mittlere Wandstärke, Vakuumspirale und Edelstahl - Geflecht mit hoher Zugfestigkeit. Dieser Schlauch hat eine hohe Vakuum- und Knickfestigkeit.

Anwendungen:

Core→Flow®-B1 wird bei Anwendungen mit heißem Dampf oder mit hohem Vakuum verwendet. Sehr gute mechanische Resistenz.

Kupplungen:

Armaturen mit Stutzen für PTFE-Schläuche.
Armaturen mit Hydraulikstutzen.
Industriekupplungen.
PTFE -beschichtete Industriekupplungen.

Core→Flow®-B1 kann mit Pressarmaturen oder - bei Niederdruckbetrieb - spiralfreien glatten Muffen verwendet werden. Falls gewünscht, kann die Armatur PTFE -beschichtet werden, um einen glatten Durchgang zu erreichen.

Typische Anwendungen: Core→Flow®-B1 sollte für Dampfanwendungen spezifiziert werden oder, wenn hohe Vakuumschlauchenanwendungen angefordert werden. Im Allgemeinen ausgezeichnete mechanische Stärke.

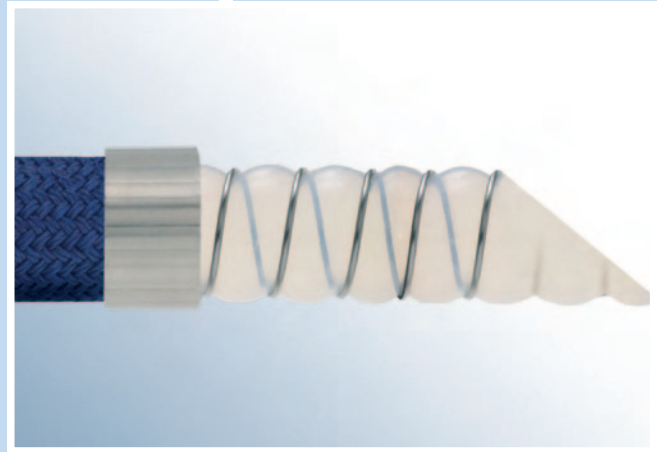
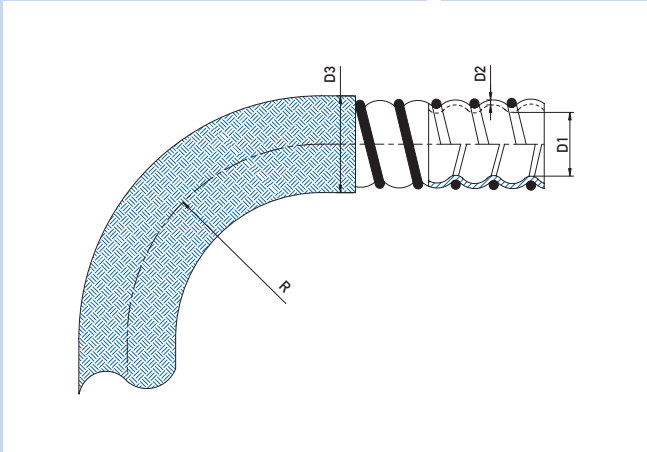
Size	D1		D2	D3		R	WP	BP	Vacuum	Lmax	Weight
	min.	max.		min.	max.						
1/2"	10	10,9	1,25	18,2	19,1	38	60	300	887	15	330
5/8"	12	12,9	1,25	21,2	22,1	46	55	270	887	15	380
3/4"	15	15,9	1,50	26,1	27	51	60	290	887	15	450
1"	20	20,9	1,50	30,9	31,8	70	40	210	887	15	700
1 1/4"	25	25,9	1,50	38,9	39,8	82	40	210	887	15	820
1 1/2"	32	32,9	1,50	44,1	45	100	35	175	887	15	1500
2"	42	42,9	1,65	57,9	58,8	140	25	135	887	15	2100

TEMP. -70 °C +260 °C

Other materials on request.
We reserve the right to alter the specifications without notice.

Autres matières sur demande.
Nous nous réservons le droit de changer ces informations sans préavis.

Abweichende Werkstoffe auf Anfrage.
Wir behalten uns das Recht vor, Änderungen ohne vorherige Mitteilung durchzuführen.



Construction:

A helically convoluted PTFE (polytetrafluorethylene) suction/pressure hose, medium wall, with external vacuum wire and Polypropylene braid. The hose has very good vacuum and kink resistance.

Fittings:

Hose fittings with PTFE tail
Hose fittings with Hydraulic tail
Industrial fittings
Industrial fittings with PTFE lining

Typical applications:

Type Core→Flow®-B6 should be specified for high vacuum hose applications are required. Generally excellent mechanical strength.

Construction:

Tube PTFE (polytétrafluoréthylène) avec convolution hélicoïdale service vide pression, paroi médium, avec spire inox et tresse en Polypropylène. Ce flexible a une excellente résistance au vide et à l'écrasement.

Applications:

Core→Flow®-B6 est utilisé pour des applications en vide profond. Bonne résistance mécanique.

Raccords:

Raccords cannelés pour PTFE.
Raccords cannelés type hydraulique.
Raccords industriels.
Raccords industriels revêtus PTFE.

Core→Flow®-B6 peut-être assemblé à des raccords sertis, avec ou sans revêtement PTFE pour des applications basse pression.

Applications typiques: Core→Flow®-B6 devrait être indiqué pour des applications de vapeur ou quand des applications élevées de conduite à dépression sont exigées. Force mécanique généralement excellente.

Konstruktion:

Spiralgewellter PTFE (Polytetrafluorethylen) Schlauch, mittlere Wandstärke, Vakuumschleife und Polypropylen Geflecht. Dieser Schlauch hat eine hohe Vakuum- und Knickfestigkeit.

Anwendungen:

Core→Flow®-B6 wird bei Anwendungen mit hohem Vakuum verwendet. Sehr gute mechanische Resistenz.

Kupplungen:

Armaturen mit Stutzen für PTFE-Schläuche.
Armaturen mit Hydraulikstutzen.
Industriekupplungen.
PTFE -beschichtete Industriekupplungen.

Typ Core→Flow®-B6 kann mit Pressarmaturen oder - bei Niederdruckbetrieb - spiralfreien glatten Muffen verwendet werden. Falls gewünscht, kann die Armatur PTFE -beschichtet werden, um einen glatten Durchgang zu erreichen.

Typische Anwendungen: Typ Core→Flow®-B6 sollte spezifiziert werden wenn hohe Vakuumschlauchanwendungen angefordert werden. Im Allgemeinen ausgezeichnete mechanische Stärke.

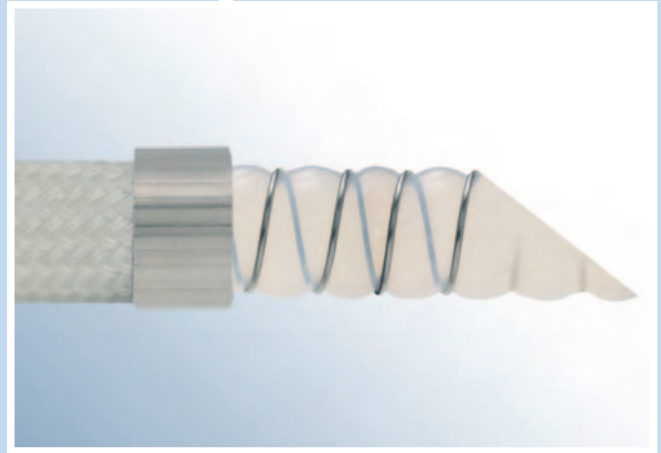
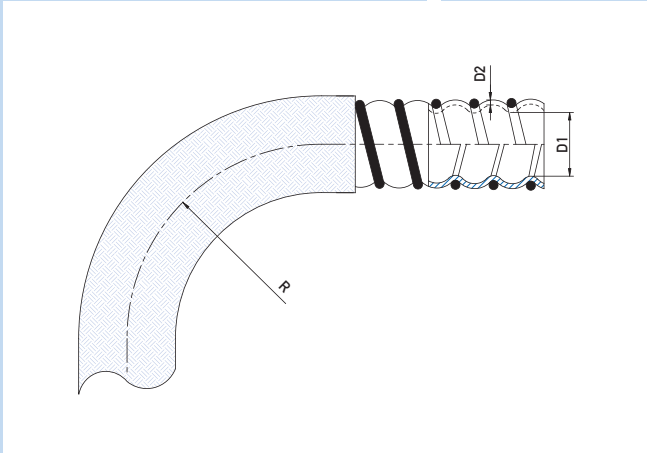
Size	D1		D2	D3		R	WP	BP	Vacuum	Lmax	Weight
	min.	max.		min.	max.						
1/2"	10	10,9	1,25	22,0	22,9	38	10	40	887	15	330
5/8"	12	12,9	1,25	24,8	25,7	46	10	40	887	15	380
3/4"	15	15,9	1,50	30,0	30,9	51	10	40	887	15	450
1"	20	20,9	1,50	34,7	35,6	70	10	40	887	15	700
1 1/4"	25	25,9	1,50	42,7	43,6	82	10	40	887	15	820
1 1/2"	32	32,9	1,50	47,3	48,2	100	10	40	887	15	1500
2"	42	42,9	1,65	61,5	62,4	140	10	40	887	15	2100

TEMP. -70°C +90°C

Other materials on request.
We reserve the right to alter the specifications without notice.

Autres matières sur demande.
Nous nous réservons le droit de changer ces informations sans préavis.

Abweichende Werkstoffe auf Anfrage.
Wir behalten uns das Recht vor, Änderungen ohne vorherige Mitteilung durchzuführen.



Construction:

A helically convoluted PTFE (polytetrafluorethylene) suction/pressure hose, medium wall, with external vacuum wire and PVDF braid. The hose has very good vacuum and kink resistance.

Fittings:

- Hose fittings with PTFE tail
- Hose fittings with Hydraulic tail
- Industrial fittings
- Industrial fittings with PTFE lining

Typical applications:

Core→Flow®-B9 should be specified for high vacuum hose applications are required. Generally excellent mechanical strength.

Construction:

Tube PTFE (polytétrafluoréthylène) avec convolution hélicoïdale service vide pression, paroi médium, avec spire inox et tresse en PVDF (Kynar). Ce flexible a une excellente résistance au vide et à l'écrasement.

Applications:

Core→Flow®-B9 est utilisé pour des applications en vide profond. Bonne résistance mécanique.

Raccords:

- Raccords cannelés pour PTFE.
- Raccords cannelés type hydraulique.
- Raccords industriels.
- Raccords industriels revêtus PTFE.

Core→Flow®-B9 peut-être assemblé à des raccords sertis, avec ou sans revêtement PTFE pour des applications basse pression.

Applications typiques: Core→Flow®-B9 devrait être indiqué pour des applications de vapeur ou quand des applications élevées de conduite à dépression sont exigées. Force mécanique généralement excellente.

Konstruktion:

Spiralgewellter PTFE (Polytetrafluorethylen) Schlauch, mittlere Wandstärke, Vakuumspirale und PVDF Geflecht. Dieser Schlauch hat eine hohe Vakuum- und Knickfestigkeit.

Anwendungen:

Core→Flow®-B9 wird bei Anwendungen mit hohem Vakuum verwendet. Sehr gute mechanische Resistenz.

Kupplungen:

- Armaturen mit Stutzen für PTFE-Schläuche.
- Armaturen mit Hydraulikstutzen.
- Industriekupplungen.
- PTFE - beschichtete Industriekupplungen.

Core→Flow®-B9 kann mit Pressarmaturen oder - bei Niederdruckbetrieb - spiralfreien glatten Muffen verwendet werden. Falls gewünscht, kann die Armatur PTFE - beschichtet werden, um einen glatten Durchgang zu erreichen.

Typische Anwendungen: Core→Flow®-B9 sollte spezifiziert werden wenn hohe Vakuumschlauchenwendungen angefordert werden. Im Allgemeinen ausgezeichnete mechanische Stärke.

Size	D1		D2	D3		R	WP	BP	Vacuum	Lmax	Weight
	min.	max.		min.	max.						
1/2"	10	10,9	1,25	22,0	22,9	38	10	40	887	15	330
5/8"	12	12,9	1,25	24,8	25,7	46	10	40	887	15	380
3/4"	15	15,9	1,50	30,0	30,9	51	10	40	887	15	450
1"	20	20,9	1,50	34,7	35,6	70	10	40	887	15	700
1 1/4"	25	25,9	1,50	42,7	43,6	82	10	40	887	15	820
1 1/2"	32	32,9	1,50	47,3	48,2	100	10	40	887	15	1500
2"	42	42,9	1,65	61,5	62,4	140	10	40	887	15	2100

TEMP. -70°C +150°C

Other materials on request. We reserve the right to alter the specifications without notice.

Autres matières sur demande. Nous nous réservons le droit de changer ces informations sans préavis.

Abweichende Werkstoffe auf Anfrage. Wir behalten uns das Recht vor, Änderungen ohne vorherige Mitteilung durchzuführen.